



# HONGHA



## CATALOGUE

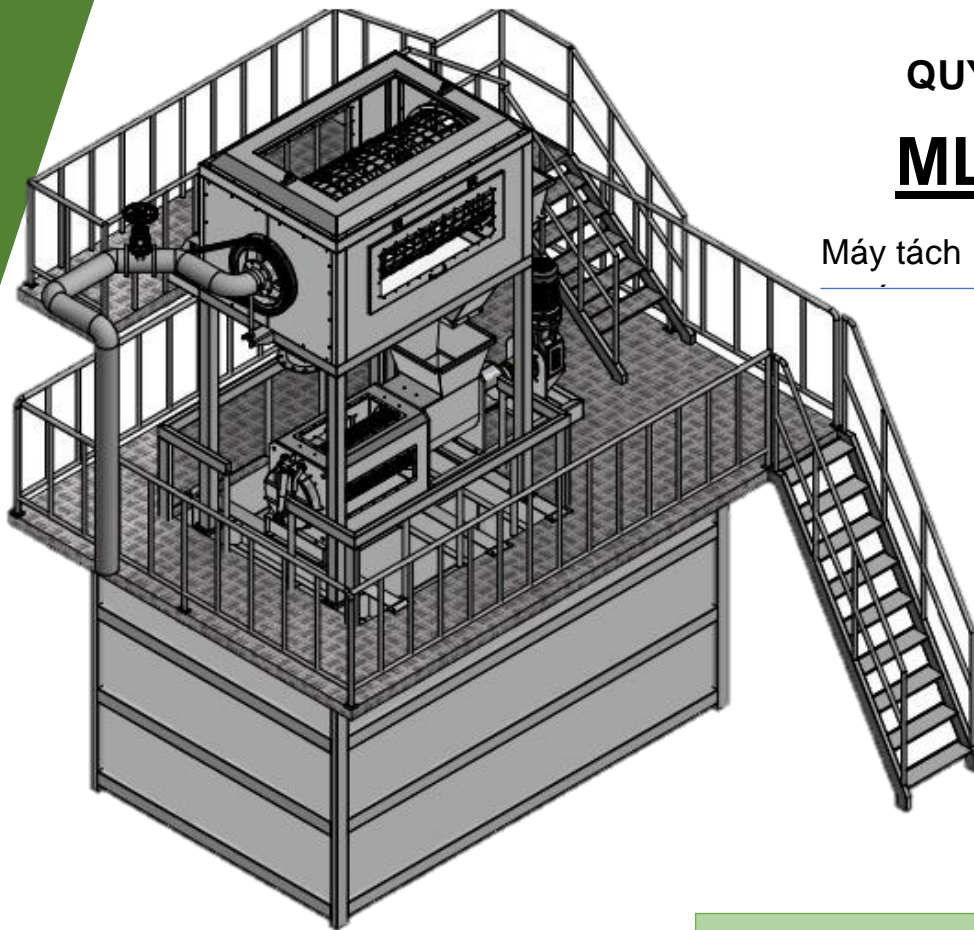
# MÁY TÁCH ÉP LÔNG



**CÔNG TY TNHH CƠ KHÍ MÔI TRƯỜNG HỒNG HÀ**

Địa chỉ: số 15, đường 53, KP. 8, phường Hiệp Bình Chánh, TP. Thủ Đức, TP. HCM

Website: <http://cokhihongha.com.vn/> - Hotline: [0908182171](tel:0908182171)



## QUY CÁCH KÝ HIỆU

# MLQ- HH 1/2000

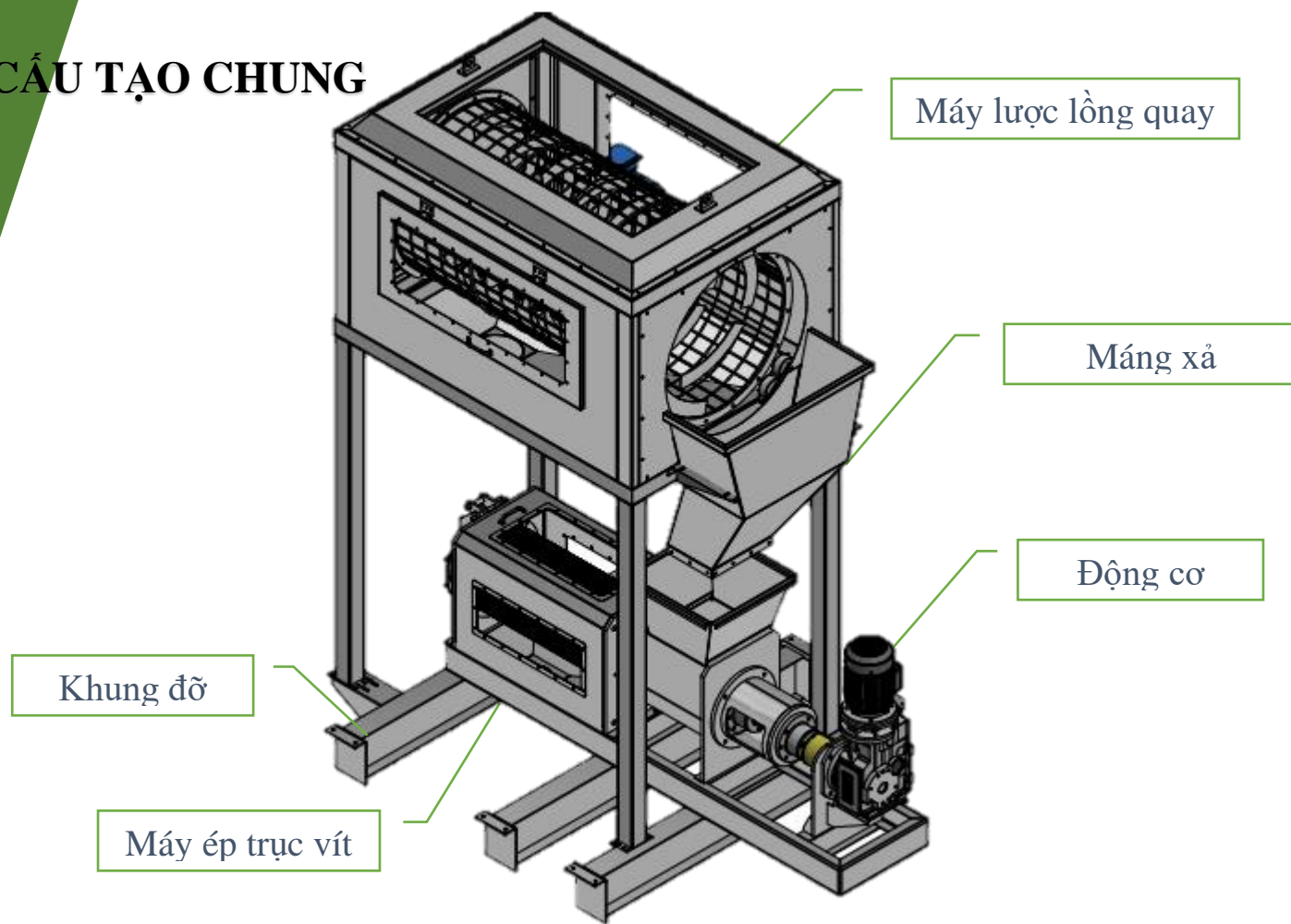
Máy tách

Công suất làm việc  
(Kg/h)

## GIỚI THIỆU CHUNG

- ❖ Máy tách ép lông hay còn gọi là máy lược ép dạng lồng quay là một trong những thiết bị được nghiên cứu và sản xuất của Hồng Hà. Với kinh nghiệm hơn 20 năm trong ngành thiết kế- chế tạo các sản phẩm cơ khí môi trường., Hồng Hà đã nghiên cứu – sản xuất và đem vào sử dụng máy tách ép lông dạng lồng quay, với hiệu suất cao, năng suất lớn, công suất điện nhỏ mang lại hiệu quả kinh tế cao cho các nhà máy.
- ❖ Máy tách ép lông quay được cải tiến từ máy ép trực vít, là sự kết hợp giữa máy lược dạng lồng quay và máy ép trực vít. Máy lược dạng lồng quay giúp tách nước, tách pha rắn- lỏng trước khi chất rắn chảy xuống máy ép. Máy ép ở đây sử dụng loại ép trực vít, giúp ép khô vật rắn với độ ẩm sau ép chỉ còn 50-60%.
- ❖ Máy có thể sử dụng trong nhiều môi trường , nhiều ngành sản xuất với mục đích chủ yếu giảm thể tích vật rắn và thu hồi sản phẩm.

## CẤU TẠO CHUNG



### Máy lọc lồng quay

- Nhiệm vụ tiếp nhận và tách hỗn hợp nước - chất rắn thành 2 phần rắn - lỏng riêng biệt.
- Chất rắn được giữ lại trên bề mặt lồng quay và rớt xuống máng xả

### Động cơ

- Điều khiển sự chuyển động của vít ép
- Được tính toán với công suất thích hợp để đáp ứng độ ẩm sau ép

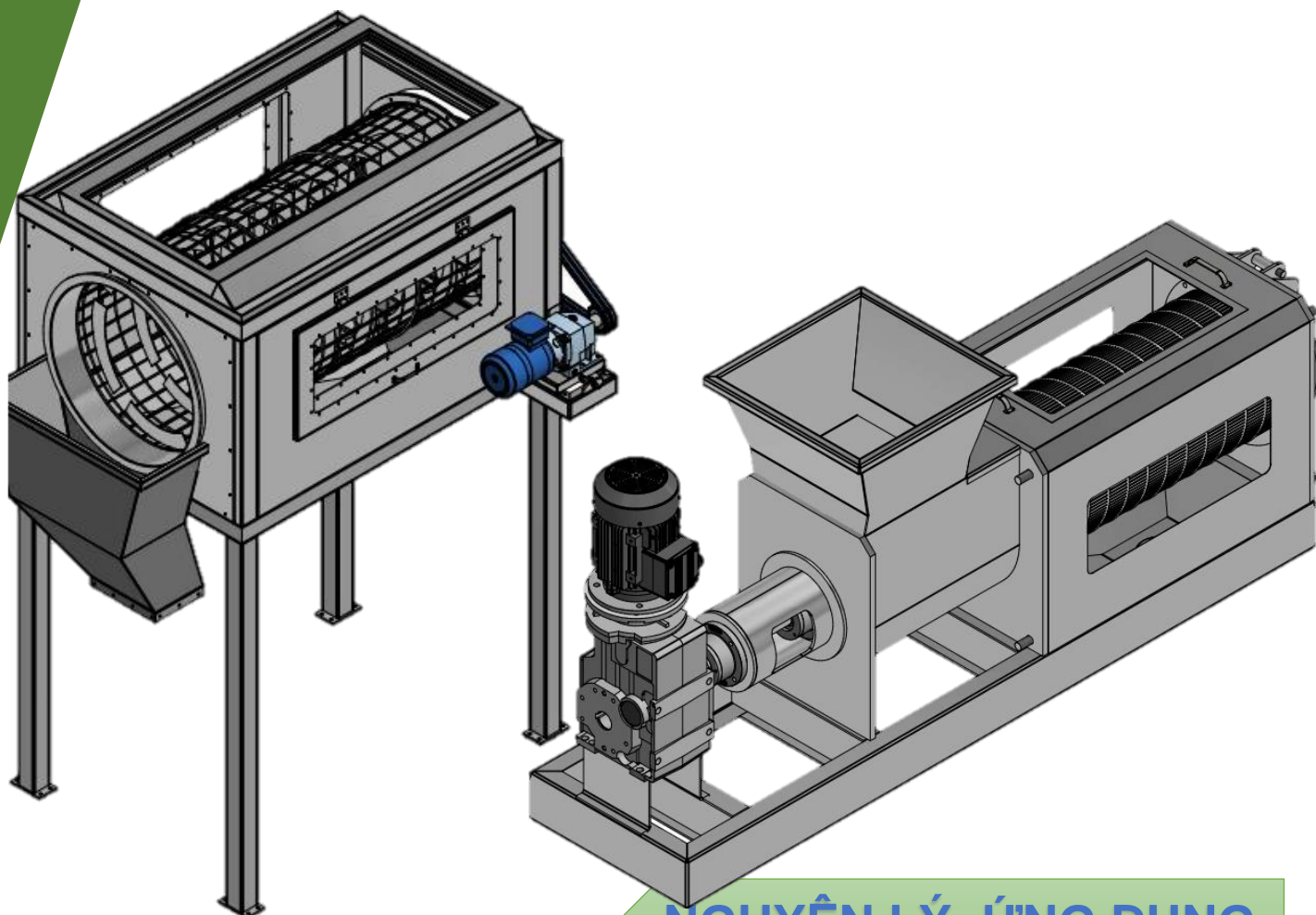
### Máy ép trực vít

- Tiếp nhận chất rắn từ máy lọc lồng quay xuống và thực hiện nhiệm vụ ép theo cơ chế nén vít tịnh tiến.
- Là bộ phận quyết định độ ẩm sau ép

### Khung đỡ

- Đỡ động cơ và bộ phận ép
- Cố định toàn bộ máy
- Thiết kế phù hợp cho mặt bằng để thiết bị



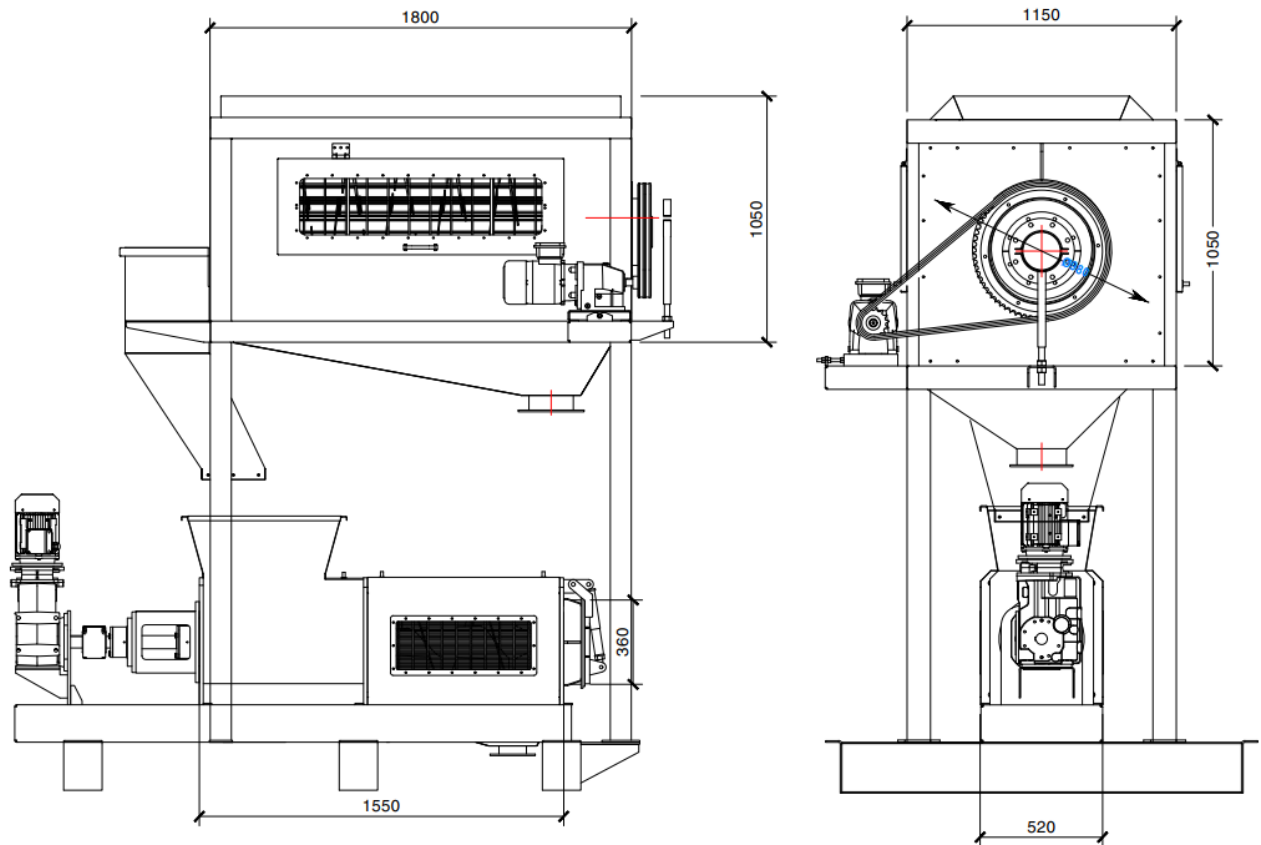


## NGUYÊN LÝ- ỨNG DỤNG

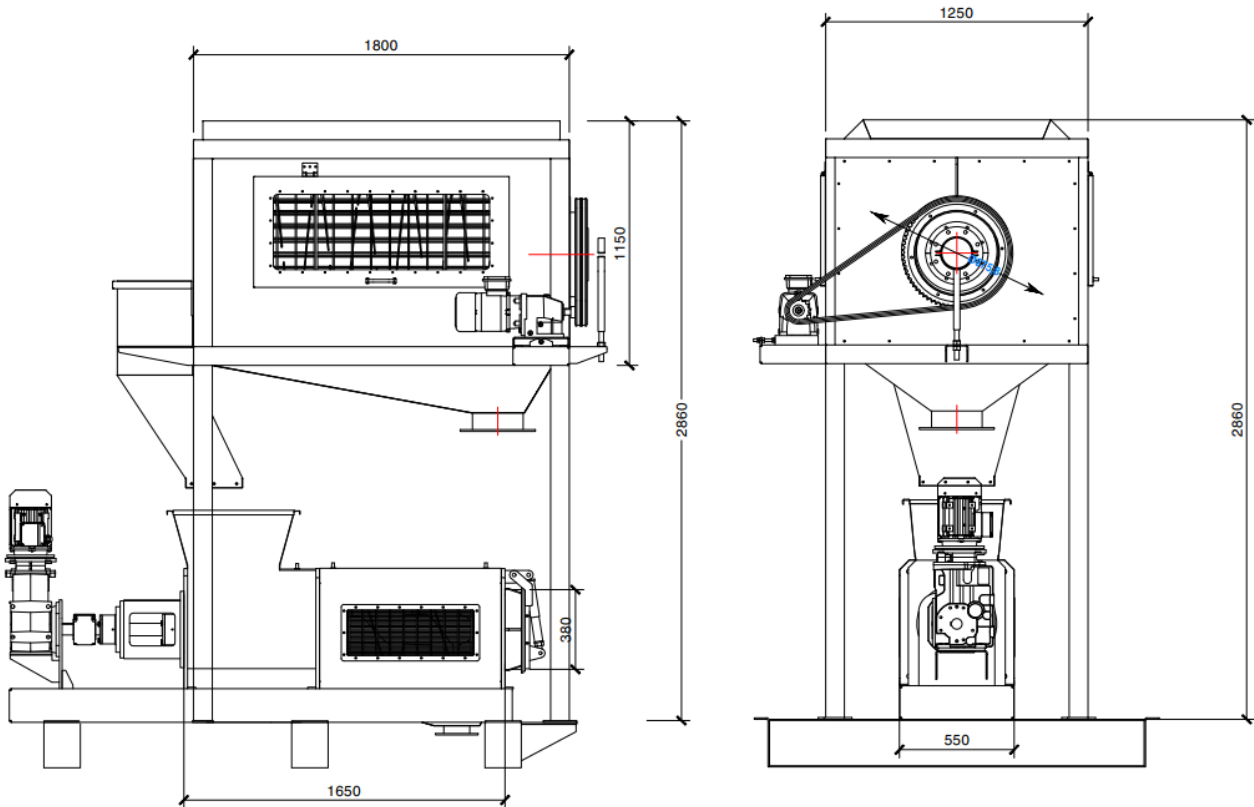
❖ **Nguyên lý hoạt động:** Hỗn hợp nước- lông được đưa vào từ bên thân thiết bị, phân phối đều trên trống quay, khi trống quay chuyển động nước sẽ được tách ra qua khe hở lưới chảy xuống máng thu, lông được giữ lại trên bề mặt lồng quay và rơi xuống máng xả.

Lông từ máng xả được gom xuống máy ép trục vít. Tại buồng ép, khi động cơ hoạt động, trục vít sẽ chuyển động, vừa nén chất rắn và vắt khô nước trong chất rắn vừa vận chuyển bã sau tách nước rơi xuống thùng chứa.

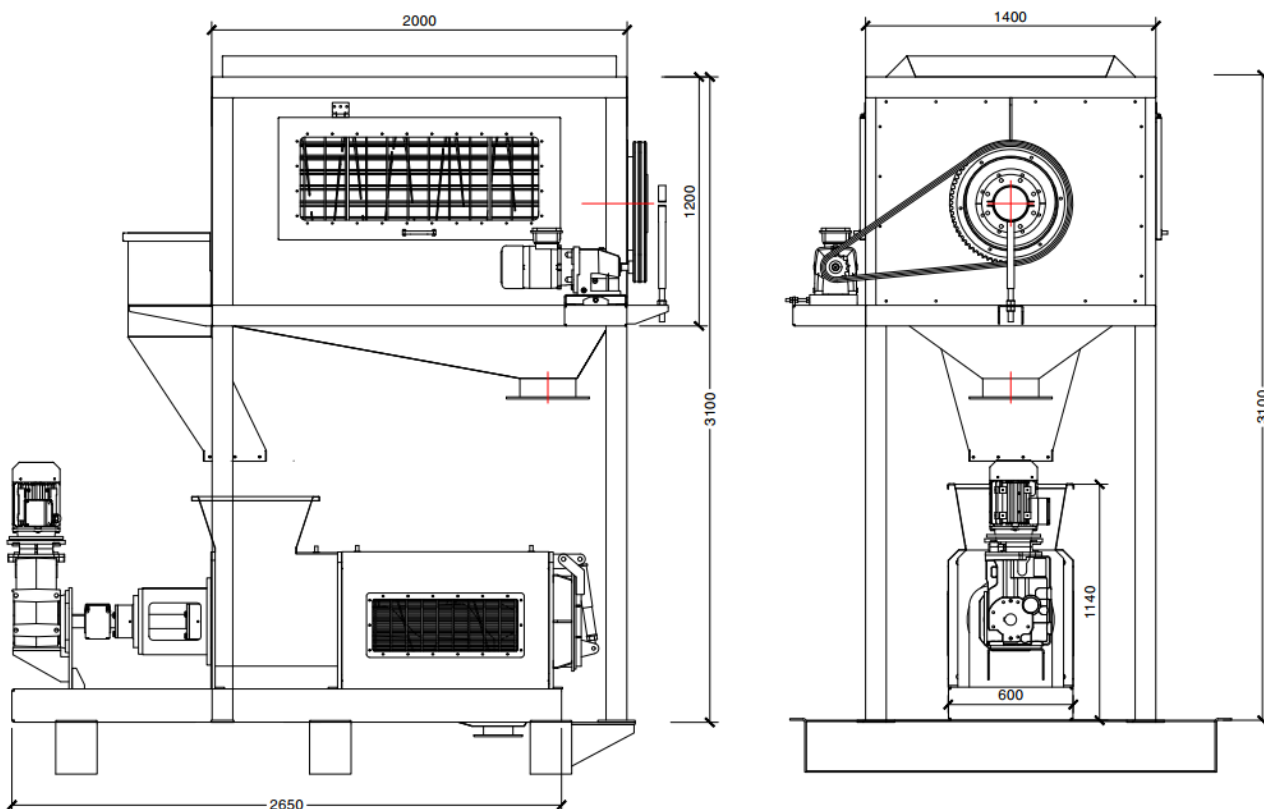
❖ **Ứng dụng:** Sử dụng để bã trong ngành thực phẩm, giết mổ hoặc tách ép chất rắn lỏng, thu hồi bã khô và thu hồi triệt để nước ép trong các ngành công nghiệp chế biến thực phẩm.



Hạng mục	Thông số kỹ thuật
Công suất ép	1000-2000 kg/h
<b>Máy lược lồng quay</b>	
Kích thước	1800x1150x1050 (mm)
Kích thước lồng	D900xH1800(mm)
Khe lọc	0,5-1,2 mm
Động cơ	1,5kW/380V/50Hz
Tốc độ	20-40rpm
Xuất xứ	Nord/Sumitomo / Đài Loan
<b>Máy ép trực vít</b>	
Kích thước	1550x520x600 (mm)
Trống ép	D350xH800 (mm)
Vít ép	D350x8/10mm
Động cơ	(3,0- 3,7)kW/380V/50Hz
Xuất xứ	Nord/Sumitomo / Đài Loan



Hạng mục	Thông số kỹ thuật
<b>Công suất ép</b>	<b>2000-3000 kg/h</b>
<b>Máy lược lồng quay</b>	
Kích thước	1800x1250x1150 (mm)
Kích thước lồng	D1000xH1800(mm)
Khe lọc	0,5-1,2mm
Động cơ	2,2kW/380V/50Hz
Tốc độ	20-40rpm
Xuất xứ	Nord/Sumitomo / Đài Loan
<b>Máy ép trục vít</b>	
Kích thước	1650x550x600 (mm)
Trống ép	D380xH850 (mm)
Vít ép	D350x10/12mm
Động cơ	(3,7- 4,5)kW/380V/50Hz
Xuất xứ	Nord/Sumitomo / Đài Loan



Hạng mục	Thông số kỹ thuật
<b>Công suất ép</b>	<b>3000-4000 kg/h</b>
<b>Máy lược lồng quay</b>	
Kích thước	2000x1400x1200 (mm)
Kích thước lồng	D1050xH2000(mm)
Khe lọc	0,5-1,2mm
Động cơ	3kW/380V/50Hz
Tốc độ	20-40rpm
Xuất xứ	Nord/Sumitomo / Đài Loan
<b>Máy ép trục vít</b>	
Kích thước	2650x600x600 (mm)
Trống ép	D420xH1000 (mm)
Vít ép	D420x10/12 (mm)
Động cơ	(5,5-7,5)kW/380V/50Hz
Xuất xứ	Nord/Sumitomo / Đài Loan



# HÌNH ẢNH SẢN PHẨM

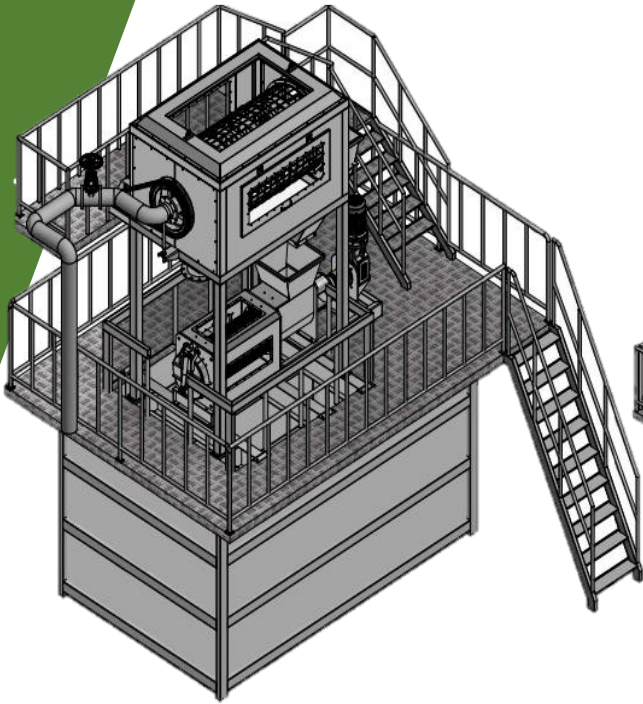


ISO  
14001

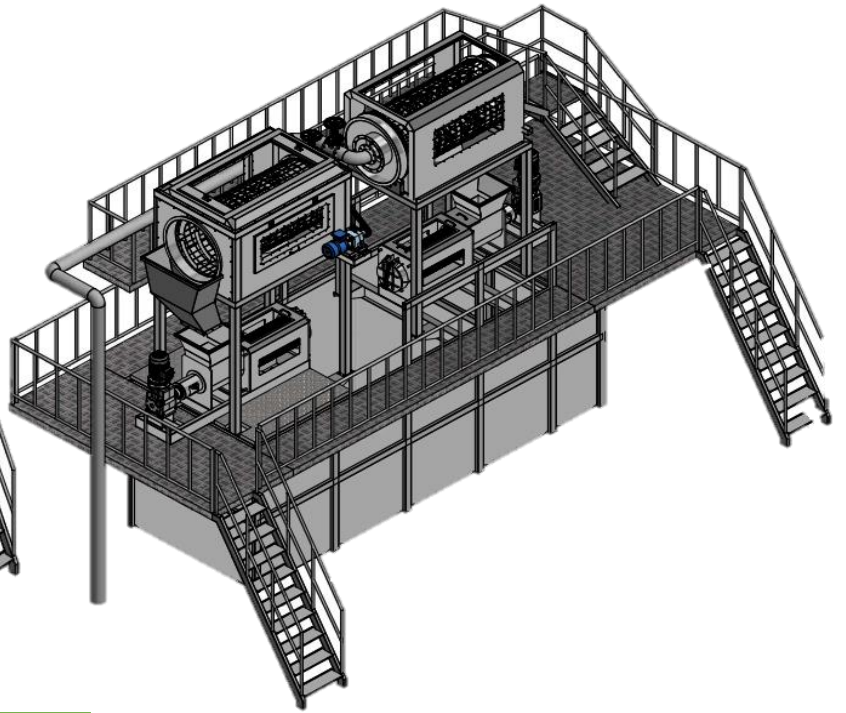


ISO  
9001

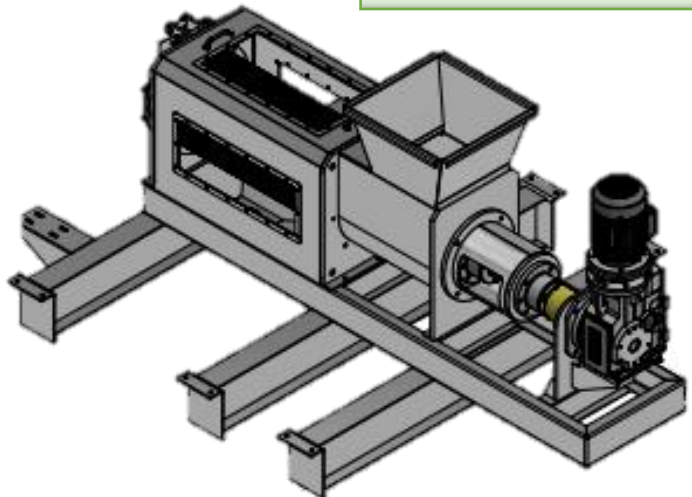
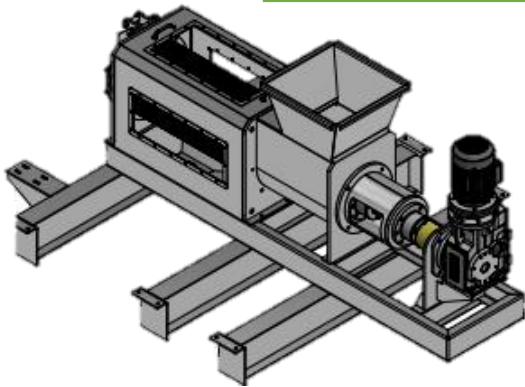
ISO  
45001:2018



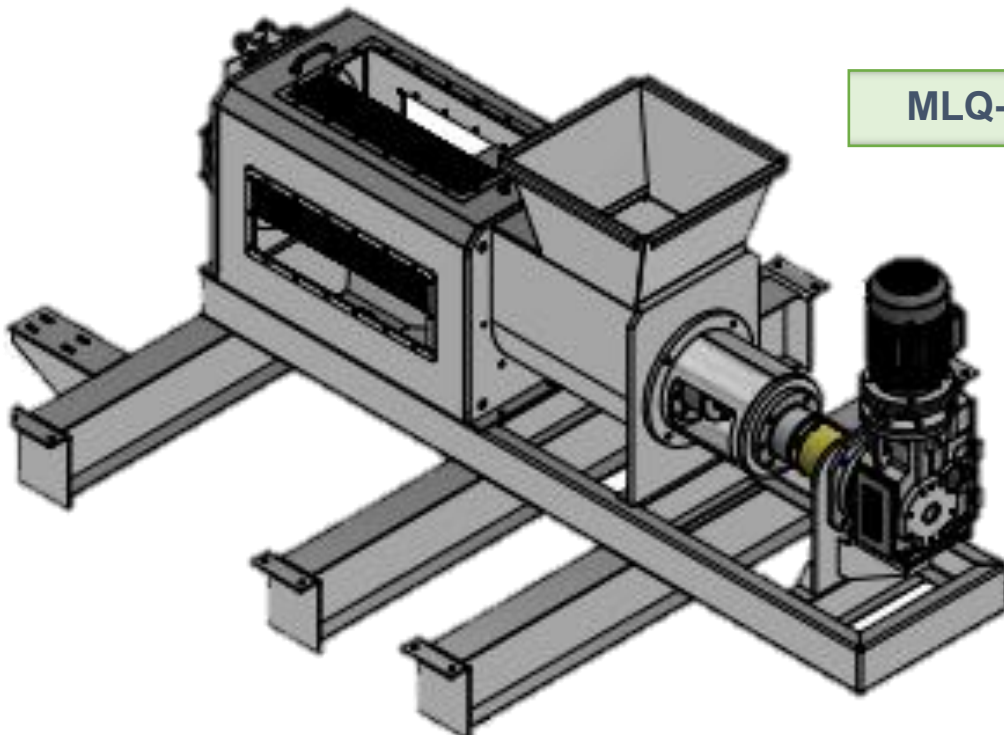
MLQ-HH 1/2000



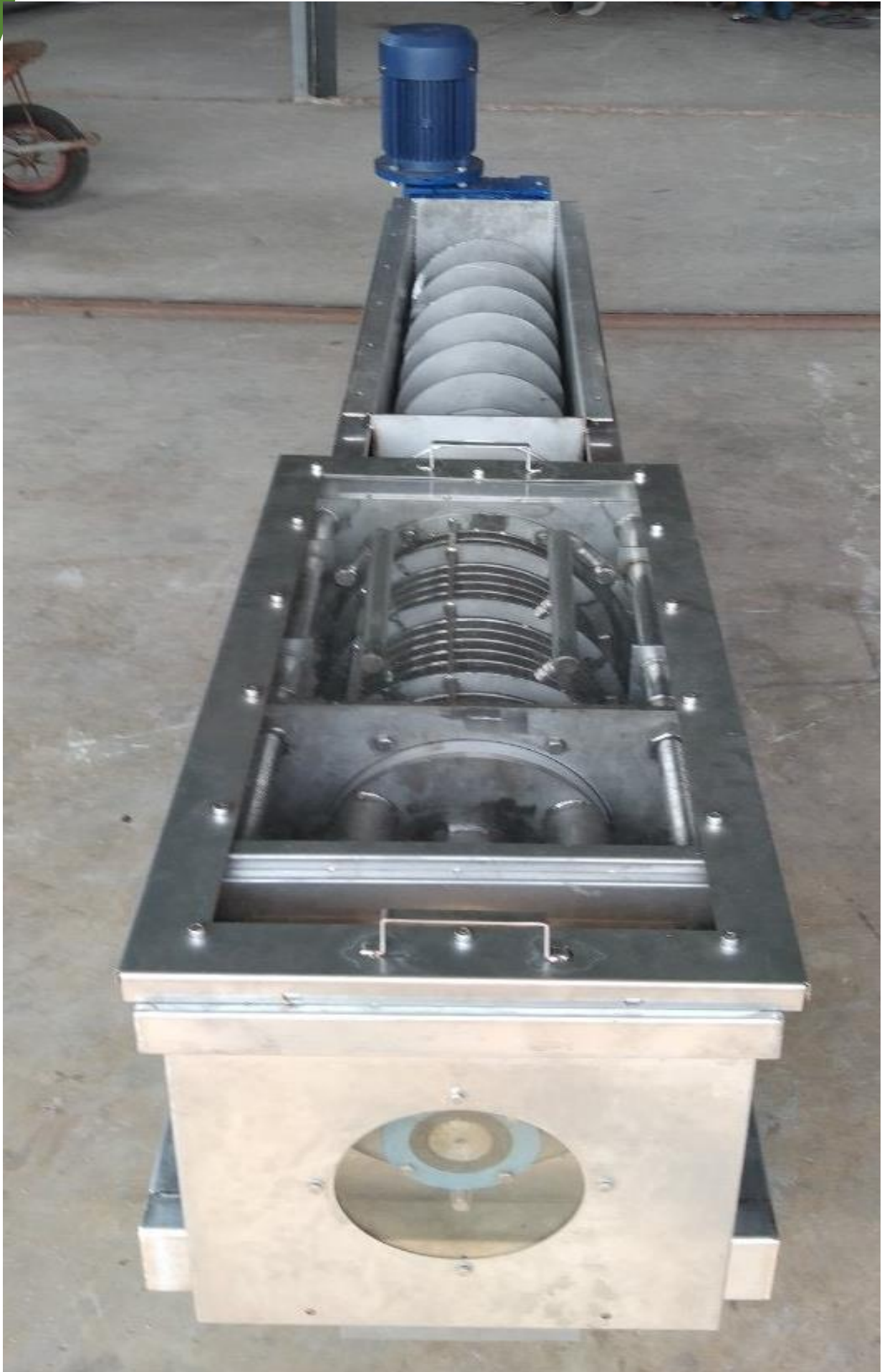
MLQ-HH 2/3000



MLQ-HH 3/4000









# HÌNH ẢNH SẢN PHẨM

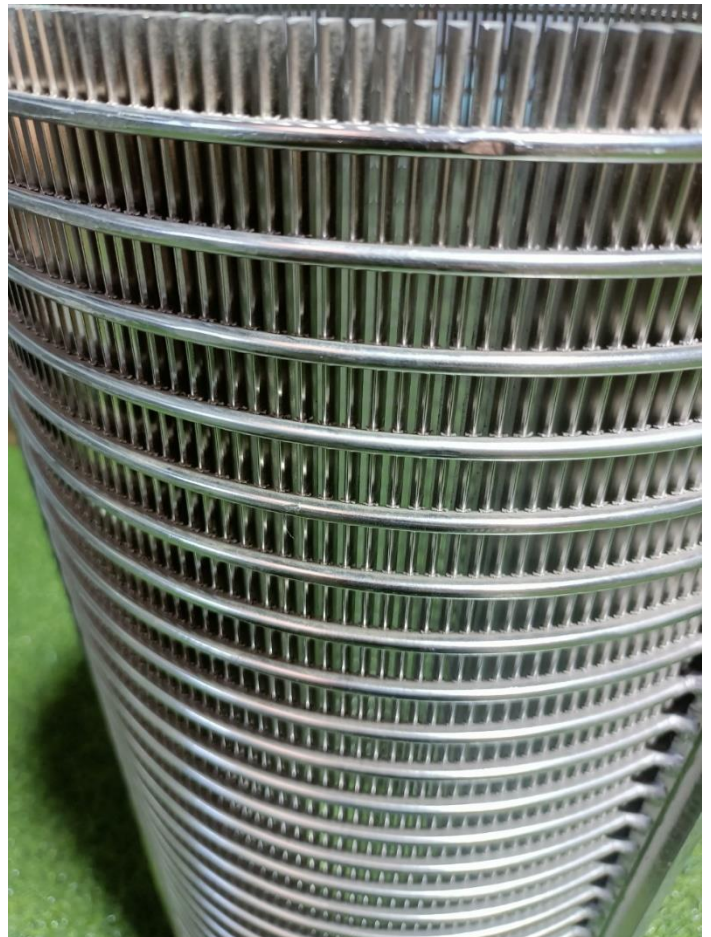


ISO 14001



ISO 9001

ISO 45001:2018





# HÌNH ẢNH SẢN PHẨM

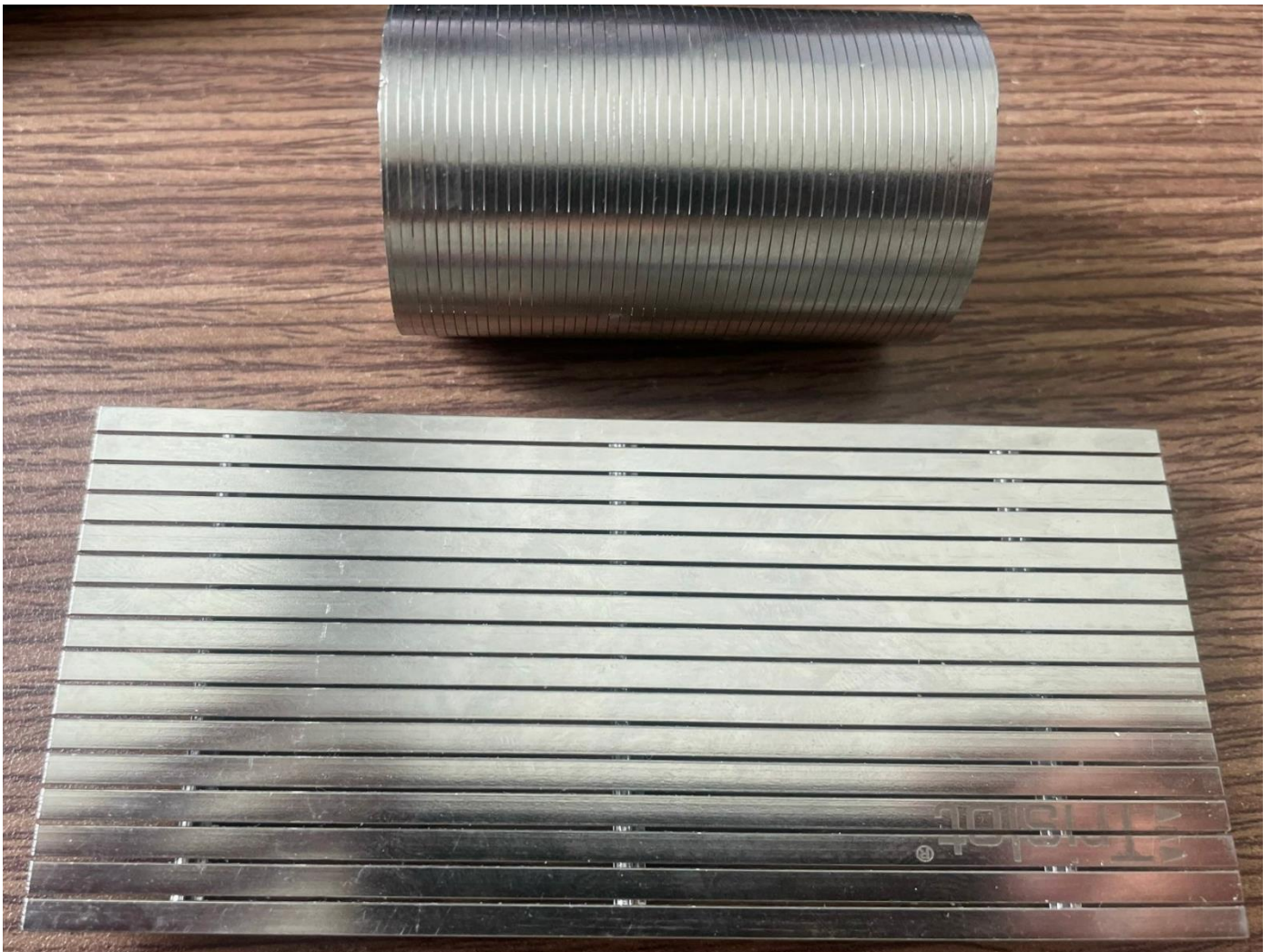
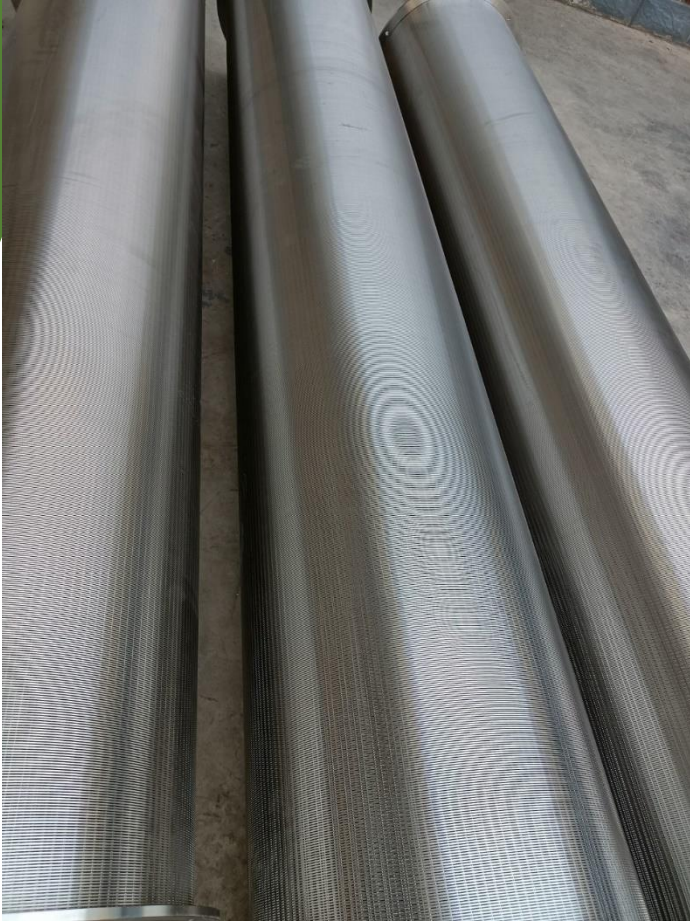


ISO 14001



ISO 9001

ISO 45001:2018





# CHỨNG NHẬN



## Tổ chức Chứng nhận VCA

Chứng nhận:

### CÔNG TY TNHH CƠ KHÍ MÔI TRƯỜNG HỒNG HÀ

Địa chỉ:

Số 15 đường 53, Khu phố 8, Phường Hiệp Bình Chánh, Thành phố Thủ Đức, Thành phố Hồ Chí Minh, Việt Nam

Nhà máy- Chi nhánh 1: 156/15 đường Mỹ Phước Tân Vạn, khu phố Bình Quới, Phường Bình Chuẩn, Thành phố Thuận An, Tỉnh Bình Dương, Việt Nam

Thực hiện và duy trì Hệ thống Quản lý Chất lượng

Với phạm vi áp dụng:

- Thiết kế- thi công các sản phẩm cơ khí môi trường - xử lý nước thải - nước cấp - xử lý mùi bằng vật liệu: inox, thép, composite.

- Gia công- sản xuất- lắp đặt:

+ Bồn lọc áp lực, bồn bể chứa, bồn bể lắp ghép, lãng lamen.

+ Thiết bị gạt bùn, cào bùn, hút bùn si phông, thiết bị khuấy trộn, thiết bị tuyền nổi, thiết bị đan lọc, thiết bị decanter, các loại máy tách ép, máy tách cát, máy ép bùn trực vít, vít tải, băng tải.

+ Các loại van cửa phôi, van một chiều, van bướm, van dao, van hỗn hợp, van ngăn triều.

+ Các loại máy cào rác, máy tách rác trống quay, tách rác sinh, hệ thống cào rác tự động cho các trạm bơm chống ngập, trạm bơm thủy lợi, dòng sông.

+ Các loại xích tải, bánh răng, bánh vít, trục vít, ben trục vít, ben điện, ben thủy lực.

Đã được đánh giá và phù hợp với yêu cầu tiêu chuẩn:

ISO 9001:2015



Chứng nhận số :

VCA.0848.1E(1)

Ngày cấp mở rộng

02 - 06 - 2022

Ngày cấp lần đầu:

26 - 08 - 2022

Thời hạn hiệu lực:

25 - 08 - 2025



Đặng Anh Tuấn  
Tổng giám đốc



VTRANCO BUILDING, 192 Thái Thịnh,  
Quận Đống Đa, Hà Nội, Việt Nam.



# CHỨNG NHẬN



## Tổ chức Chứng nhận VCA

Chứng nhận:

### CÔNG TY TNHH CƠ KHÍ MÔI TRƯỜNG HỒNG HÀ

Địa chỉ:

Số 15 đường 53, Khu phố 8, Phường Hiệp Bình Chánh, Thành phố Thủ Đức, Thành phố Hồ Chí Minh, Việt Nam

Nhà máy- Chi nhánh 1: 156/15 đường Mỹ Phước Tân Vạn, khu phố Bình Quới, Phường Bình Chuẩn, Thành phố Thuận An, Tỉnh Bình Dương, Việt Nam

Thực hiện và duy trì Hệ thống Quản lý Môi trường

Với phạm vi áp dụng:

- Thiết kế- thi công các sản phẩm cơ khí môi trường - xử lý nước thải - nước cấp - xử lý mùi bằng vật liệu: inox, thép, composite.

- Gia công- sản xuất- lắp đặt:

+ Bồn lọc áp lực, bồn bể chứa, bồn bể lắp ghép, lãng lamen.

+ Thiết bị gạt bùn, cào bùn, hút bùn si phong, thiết bị khuấy trộn, thiết bị tuyển nổi, thiết bị đan lọc, thiết bị decanter, các loại máy tách ép, máy tách cát, máy ép bùn trực vít, vít tải, băng tải.

+ Các loại van cửa phai, van một chiều, van bướm, van dao, van hỗn hợp, van ngăn triều.

+ Các loại máy cào rác, máy tách rác trống quay, tách rác tĩnh, hệ thống cào rác tự động cho các trạm bơm chống ngập, trạm bơm thủy lợi, dòng sông.

+ Các loại xích tải, bánh răng, bánh vít, trục vít, ben trục vít, ben điện, ben thủy lực.

Đã được đánh giá và phù hợp với yêu cầu tiêu chuẩn:

ISO 14001:2015



Chứng nhận số:

VCA.0848.2E(1)

Ngày cấp mở rộng:

02 - 06 - 2023

Ngày cấp lần đầu:

26 - 08 - 2022

Thời hạn hiệu lực:

25 - 08 - 2025



Đặng Anh Tuấn  
Tổng giám đốc



WTRANCO BUILDING, 192 Thái Thịnh,  
Quận Đống Đa, Hà Nội, Việt Nam.



# CHỨNG NHẬN

Cấp cho

## CÔNG TY TNHH CƠ KHÍ MÔI TRƯỜNG HỒNG HÀ

Số 15 đường 53, khu phố 8, Phường Hiệp Bình Chánh, Thành phố Thủ Đức, Thành phố Hồ Chí Minh, Việt Nam

156/15 đường Mỹ Phước Tân Vạn, Khu phố Bình Quới, Phường Bình Chuẩn, TP. Thuận An, Bình Dương

EFC International Certification chứng nhận Hệ thống quản lý an toàn và sức khỏe nghề nghiệp của tổ chức nói trên được đánh giá và tìm thấy phù hợp với các yêu cầu của tiêu chuẩn hệ thống quản lý sau đây:

Tiêu chuẩn

## ISO 45001:2018

Phạm vi chứng nhận

- Thiết kế- thi công các sản phẩm cơ khí môi trường - xử lý nước thải - nước cấp - xử lý mùi bằng vật liệu: Inox, thép, composite.
- Gia công- sản xuất- lắp đặt: Bồn lọc áp lực, bồn bể chứa, bồn bể lắp ghép, láng lamin; Thiết bị gạt bùn, cào bùn, hút bùn siphông, thiết bị khuấy trộn, thiết bị tuyến nổi, thiết bị đan lọc, thiết bị decanter, các loại máy tách ép, máy tách cát, máy ép bùn trực vít, vít tải, băng tải; Các loại van cửa phao, van một chiều, van bướm, van đảo, van hỗn hợp, van ngăn triều; Các loại máy cào rác, máy tích rác trống quay, tách rác định, hệ thống cào rác tự động cho các trạm bơm chống ngập, trạm bơm thủy lợi, đồng sông; Các loại xích tải, bánh răng, bánh vít, trục vít, ben trực vít, ben điện, ben thủy lực.

Ngày phê duyệt ban đầu: **26/05/2023**

Chứng nhận dựa trên sự vận hành thỏa mãn liên tục của Tổ chức. Giấy chứng nhận có hiệu lực đến ngày: **26/05/2026**

Để kiểm tra hiệu lực của Giấy chứng nhận vui lòng liên hệ số (+84.28) 38 95 96 95 hoặc quét mã QR Code trên Giấy chứng nhận.

Số giấy chứng nhận: **6202350404**

Ngày cấp: **26/05/2023**

Tổ chức chứng nhận Quốc tế EFC



Nguyễn Thị Trà Mi



EFC International Certification

10 th Floor, Pax Sky Building, 53 Nguyễn Cu Trinh Street, District 1, Ho Chi Minh City, Vietnam

Branch: 24 Van Bao Street, Ba Dinh District, Ha Noi City, Vietnam

Tel: (+84.28) 38 95 96 95

Email: info@efcvietsiam.com

www.efc.vn





## KHÁCH HÀNG CỦA CHÚNG TÔI



ISO 9001 : 2008



## CÔNG TY TNHH CƠ KHÍ MÔI TRƯỜNG HỒNG HÀ

Địa chỉ: số 15, đường 53, KP. 8, phường Hiệp Bình Chánh, TP. Thủ Đức, TP. HCM  
Website: <http://cokhihongha.com.vn/> - Hotline: 0908182171